

1 つぎの計算をなさい。

① 50×1.5

② $1 - \frac{1}{2} + \frac{1}{3} - \frac{1}{6} + \frac{1}{18}$

③ $0.001 \times 12.5 \div 0.1$

④ $5.9 + 0.8 \times 4 - 4.1$

⑤ $5 \times \{10 - (2 + 6 \div 3)\} - 2$

⑥ $\frac{3}{10} \times \left(1 - \frac{1}{3}\right) \div \frac{5}{2}$

⑦ $\frac{2}{1 \times 3} + \frac{2}{3 \times 5} + \frac{2}{5 \times 7}$

2 つぎの問いに答えなさい。

- ① 20時間 1分 9秒は何秒ですか。

- ② 0.75 cm の 3倍の長さは何 mm ですか。

- ③ 5km の道のりを時速 20 km で進むと何分かかりますか。

- ④ 男子 16人、女子 24人のクラスでテストをすると、クラス全体の平均点は 72点、男子だけの平均点は 69点になりました。女子だけの平均点を求めなさい。

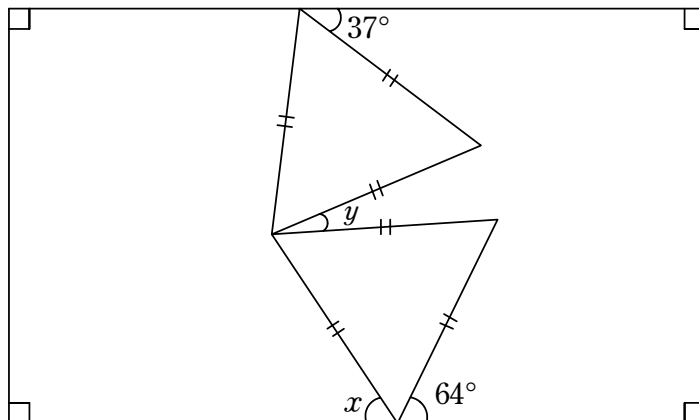
- ⑤ ある仕事をするのに、Aさんだけでは 60日、Bさんだけでは 30日かかります。また、この仕事を Aさんと Bさんと Cさんの 3人で行うと 10日かかります。この仕事を Cさんだけで行った場合、何日かかりますか。

- ⑥ ミカンとリンゴとバナナを合わせて 5個選びます。1つも選ばないものがあってもよいとすると、選び方は何通りありますか。

- ⑦ 1 から 200 までの整数のうち，8 で割ると 6 あまり，12 で割ると 10 あまる数で最大のを求めなさい。
- ⑧ 大人と子どもあわせて 30 人で水族館に行きます。入館料は大人は 800 円で，子どもは大人の半額です。入館料の合計が 14000 円であるとき，大人の人数は何人ですか。
- ⑨ 縦が 20 m，横が 100 m の長方形の土地があり，この土地の周りに 5 m おきに木を植えるとき，木は何本必要ですか。
- ⑩ 容器 A には 10 % の食塩水が 300 g，容器 B には 20 % の食塩水が入っています。容器 A と容器 B に入っている食塩水をすべて混ぜ合わせると，14 % の食塩水になります。容器 B に入っている食塩水は何 g ですか。

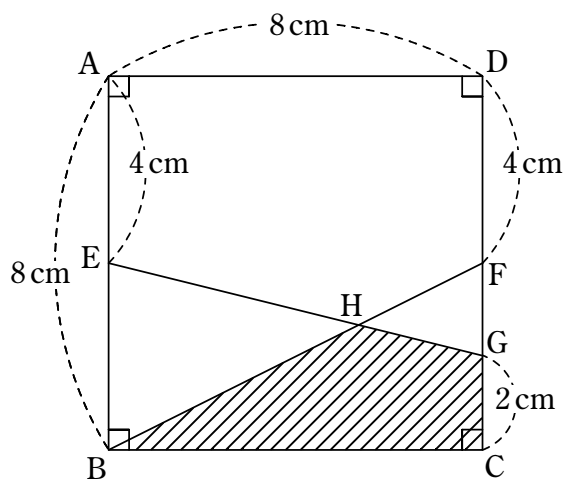
3 つぎの問いに答えなさい。

① 下の図の角 x , y の大きさを求めなさい。



② 四角形 ABCD は1辺の長さが 8 cm の正方形です。

四角形 BCGH の面積を求めなさい。

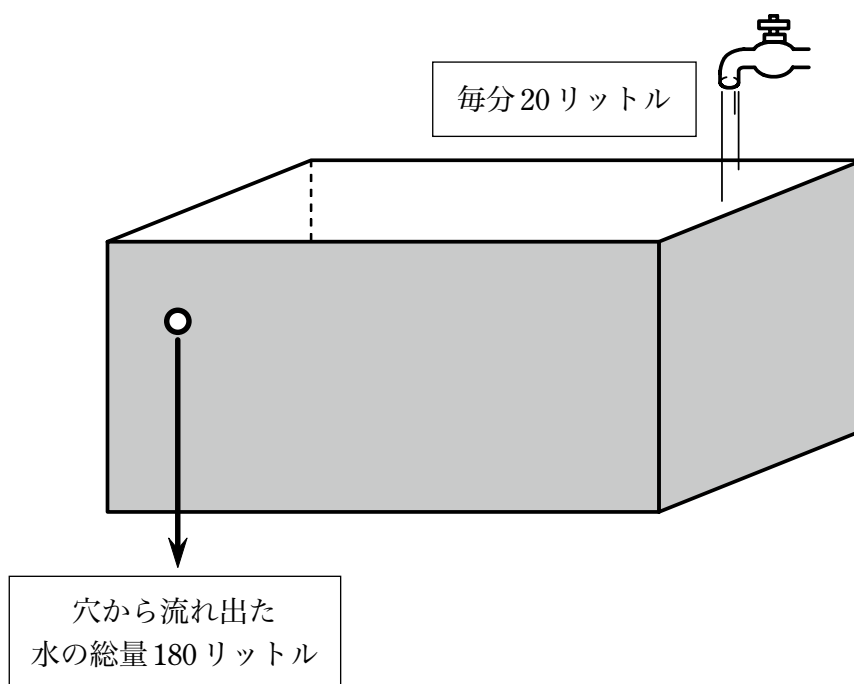


4 側面に小さな穴が1つあいた水そうがあります。最初は水が入っていません。

この水そうに毎分20リットルの量の水を注ぎました。水面が穴より上になると穴から水が流れ出ますが、注ぎつづけると水位は上昇したので、満水になったところで水を注ぐのを止めました。

水を注ぐのを止めてから、穴から水が流れ出なくなるまでに21分かかりました。

穴から流れ出る水の量はいつも一定で、流れ出た水の総量が180リットルであるとき、つぎの問いに答えなさい。



- ① 穴から水が流れ出始めてから何リットルの水を注ぎましたか。
- ② 穴から水が流れ出始めてから流れ出なくなるまでに何分かかりましたか。
- ③ この水そうの穴から上の部分の容積は何リットルですか。

- 5 図1のような，直方体と立方体と円柱があります。これらを図2のように積み重ねた形の容器に矢印のところから水を入れます。容器の厚さは考えないものとします。つぎの問いに答えなさい。ただし，円周率は3.14とします。

図1

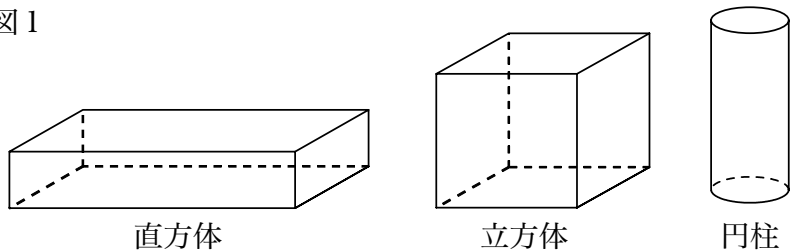
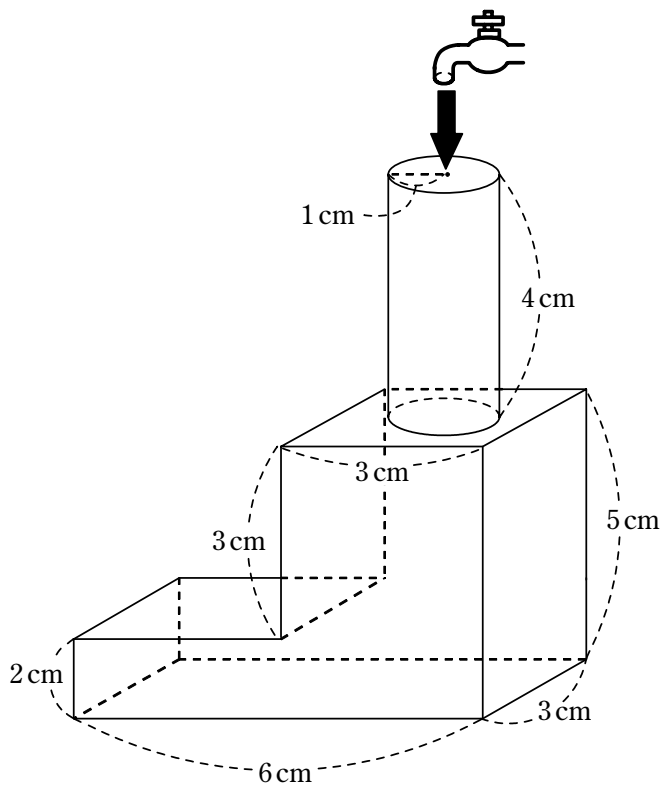


図2



- ① 容積は何 cm^3 ですか。
- ② 69.28 cm^3 の水を入れます。水面の高さは何 cm ですか。

算 数 解 答

4点×25

1	① 75	② $\frac{13}{18}$	③ $0.125 \left(\frac{1}{8} \right)$	④ 5
	⑤ 28	⑥ $\frac{2}{25} (0.08)$	⑦ $\frac{6}{7}$	

2	① 72069 秒	② 22.5 mm	③ 15 分	④ 74 点
	⑤ 20 日	⑥ 21 通り	⑦ 190	⑧ 5 人
	⑨ 48 本	⑩ 200 g		

3	① 角 x 56 度	角 y 19 度	② $\frac{40}{3}$ cm ²
---	---------------------	-------------------	----------------------------------

4	① 180 リットル	② 30 分	③ 126 リットル
---	-------------------	---------------	-------------------

5	① 75.56 cm ³	② 7 cm
---	--------------------------------	---------------