

1 つぎの計算をなさい。

①  $20 \times 21 - 20 \div 20$

②  $3.14 \times 5 + 4.3$

③  $2.021 \times 30 + 20.21 \times 7$

④  $5.4 + 3.24 \div 2.025$

⑤  $\frac{9}{2} \div \frac{1}{14} \times \frac{6}{7} \div 2$

⑥  $4\frac{1}{4} \times \left(3 - \frac{5}{7}\right) \div 6\frac{4}{5}$

⑦  $1 + 3 + 5 + 7 + 9 + 11 + \dots + 19$

2 つぎの問いに答えなさい。

①  $10\text{m}^2$  は何  $\text{cm}^2$  ですか。

② 国語、算数の2教科の平均点が76点で、理科の点数をあわせた3教科の平均点は72点になります。理科は何点ですか。

③ 1個80円のみかんと、1個100円のりんごを合わせて15個買うと、合計1400円になりました。りんごは何個買いましたか。

④ 静水での速さが時速5kmの船が、ある川を20km上るのに5時間かかりました。川の流れの速さは時速何kmですか。

⑤ ある仕事を完成させるのにAさんは15日、Bさんは21日必要です。この仕事を最初の3日間はAさんが1人で行い、残りの仕事を2人で行いました。この仕事を完成させるのに、全部で何日かかりましたか。

⑥ 定価2000円の品物を2割引で売ると、150円の利益があります。この品物の仕入れ値はいくらですか。

⑦ 6%の食塩水150gと9%の食塩水300gを混ぜると何%の食塩水になりますか。

⑧ 整数を次のような規則で並べました。

5, 1, 5, 7, 1, 5, 5, 1, 5, 7, 1, 5, 5, 1, 5, 7, 1, 5, 5, 1, 5, 7, …

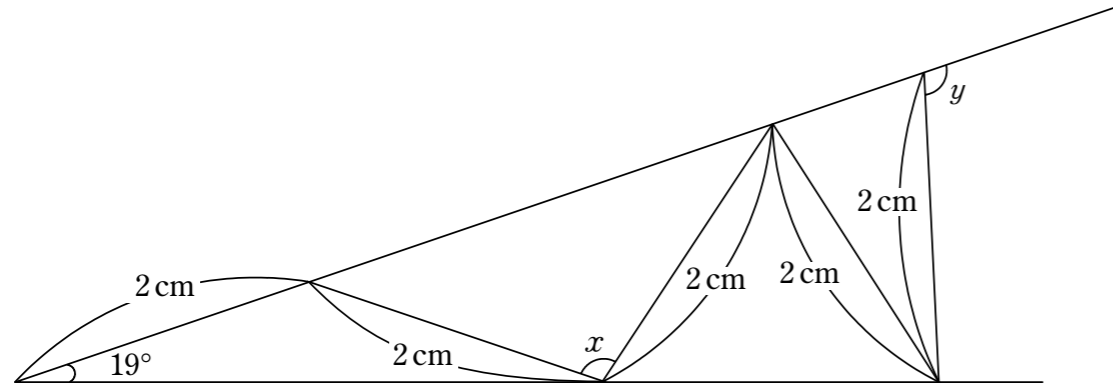
100番目の整数を答えなさい。

⑨ 何人かの子どもにりんごを配ります。1人10個ずつ配ると16個不足し、1人8個ずつ配ると14個あまります。子どもの人数は何人ですか。

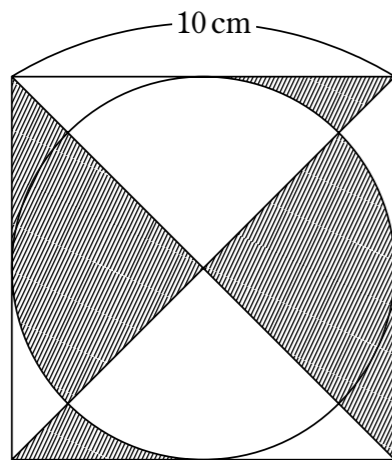
⑩ コップに水を入れて重さをはかります。コップの $\frac{1}{3}$ まで水を入れて重さをはかると350g、コップいっぱいまで水を入れてはかると750gでした。コップの重さは何gですか。

3 つぎの問いに答えなさい。

① 下の図の角  $x$ ,  $y$  の大きさを求めなさい。



② 下の図は正方形と円を合わせたものです。斜線部の面積の和を求めなさい。  
ただし、円周率は 3.14 とします。



4 Aさんの家族は父、母、Aさん、弟の4人です。

現在、Aさんの年れいは8才で、家族4人の年れいの合計は87才です。また、母の年れいは、Aさんと弟の年れいの合計の3倍です。

6年前、まだ弟が生まれておらず、家族は3人で、3人の年れいの合計は65才でした。

つぎの問いに答えなさい。

① 現在の弟の年れいは何才ですか。

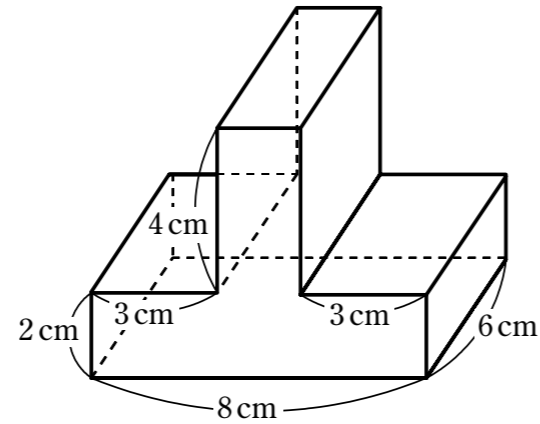
② 現在の父の年れいは何才ですか。

③ 母とAさんと弟の年れいの合計が、父の年れいの2倍になるのは、  
現在から何年後ですか。

# 算 数 解 答

5 右の立体は直方体を組み合わせたものです。  
つぎの問いに答えなさい。

- ① この立体の体積を求めなさい。
- ② この立体の表面積を求めなさい。



4点×25

<b>1</b>	① <b>419</b>	② <b>20</b>	③ <b>202.1</b>	④ <b>7</b>
	⑤ <b>27</b>	⑥ $\frac{10}{7}$	⑦ <b>100</b>	

<b>2</b>	① <b>100000</b> cm <sup>2</sup>	② <b>64</b> 点	③ <b>10</b> 個	④ 時速 <b>1</b> km
	⑤ <b>10</b> 日	⑥ <b>1450</b> 円	⑦ <b>8</b> %	⑧ <b>7</b>
	⑨ <b>15</b> 人	⑩ <b>150</b> g		

<b>3</b>	① 角 $x$ <b>104</b> 度	角 $y$ <b>104</b> 度	② <b>50</b> cm <sup>2</sup>
----------	----------------------	--------------------	-----------------------------

<b>4</b>	① <b>4</b> 才	② <b>39</b> 才	③ <b>30</b> 年後
----------	--------------	---------------	----------------

<b>5</b>	① <b>144</b> cm <sup>3</sup>	② <b>216</b> cm <sup>2</sup>
----------	------------------------------	------------------------------