

1 つぎの計算をなさい。

① 98×1.1

② $2 - \frac{1}{2} - \frac{1}{3} - \frac{1}{4}$

③ $11 \times 15 - 5 \times (15 - 4)$

④ $14 \div 0.875 \div 1.6$

⑤ $1.4 \times 2.1 + 1.6 \times 2.1 + 3 \times 1.9$

⑥ $1 \frac{3}{7} \times \left(2.25 - \frac{1}{2}\right) \div \frac{5}{3}$

⑦ $1 + 3 + 5 + 7 + 9 + 11 + 13 + 15 + 17 + 19$

2 つぎの問いに答えなさい。

① 15 %の食塩水 200 g の中にふくまれる水の量を求めなさい。

② 男子 16 人と女子 14 人からなる合計 30 人のクラスがあります。このクラスで算数のテストをしたところ全体の平均点は 76.4 点でした。また、男子の平均点は 75 点でした。女子の平均点は何点ですか。

③ 姉妹がお金を出し合って、2640 円のプレゼントを買いました。姉と妹は 7 : 4 の割合でお金を出し合いました。姉の出した金額はいくらですか。

④ 時速 18 km で走ると、2100 m進むのに何分かかりますか。

⑤ 1 冊 120 円のノートと 1 本 80 円のペンを合わせて 12 個買いました。代金は 1240 円でした。ノートは何冊買いましたか。

⑥ 下のように、ある決まりにしたがって、整数が並んでいます。

2, 0, 2, 4, 2, 0, 2, 4, 2, 0, ……

150 番目の整数を答えなさい。

⑦ 現在、お父さんの年齢は 42 才で娘の年齢は 10 才です。

お父さんの年齢が娘の年齢の 3 倍になるのは何年後ですか。

⑧ 原価 2600 円の商品に 3 割の利益を見込んで定価を付けましたが、売れなかった
ので、定価から 20 % 値引きをして売りました。利益は何円ですか。

⑨ 2024 年 1 月 1 日は月曜日です。2024 年はうるう年で 4 年に一度の 2 月 29 日が
めぐってきます。

2024 年 1 月 1 日から 2024 年 4 月 30 日までに火曜日は何回ありますか。

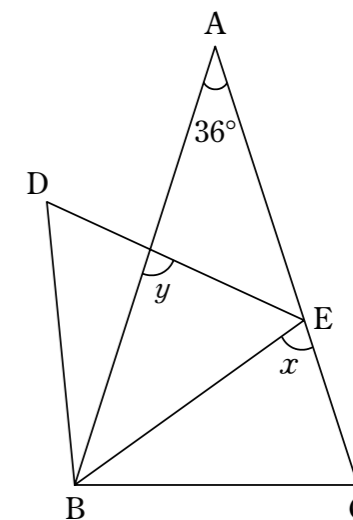
⑩ ある仕事をするのに A さんだけでは 12 日、B さんだけでは 15 日、C さんだけ
では 10 日かかります。A さん、B さん、C さんが 1 日にする仕事の量を最も
簡単な整数の比で表しなさい。

3 つぎの問いに答えなさい。

① 三角形 ABC は $AB = AC$ の、三角形 BCE は $BC = BE$ の二等辺三角形です。

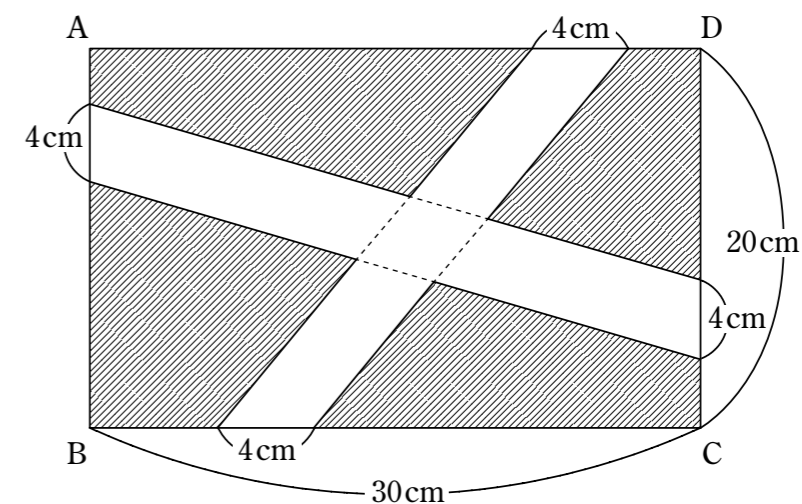
また、三角形 DBE は正三角形です。

角 x , y の大きさを求めなさい。



② 図のように、長方形 ABCD の内部に 2 組の平行線を引きます。

斜線部の面積を求めなさい。

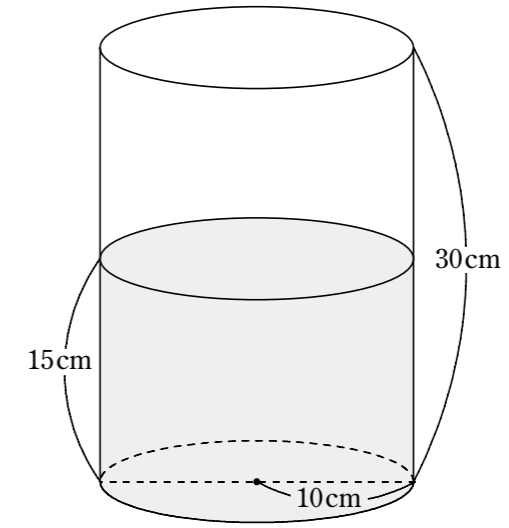


4 流れの速さが時速 2 km の川を船が移動します。つぎの問いに答えなさい。

- ① 静水時での速さが時速 6 km の船がこの川を上るとき、船の速さは時速何 km ですか。
- ② 静水時での速さが時速 6 km の船がこの川の A 地点と B 地点を往復します。A 地点と B 地点の間の距離が 16 km のとき往復するのに何時間かかりますか。
- ③ 太郎さんと花子さんは船で、この川の上流の C 地点から下流の D 地点を目指して同時に出発しました。太郎さんの船の静水時の速さは時速 10 km、花子さんの船の静水時の速さは時速 6 km で、CD 間の距離は 12 km あります。太郎さんは D 地点に着くとすぐに、C 地点へ向かって引き返しました。太郎さんと花子さんがすれちがった地点は、C 地点から何 km のところですか。

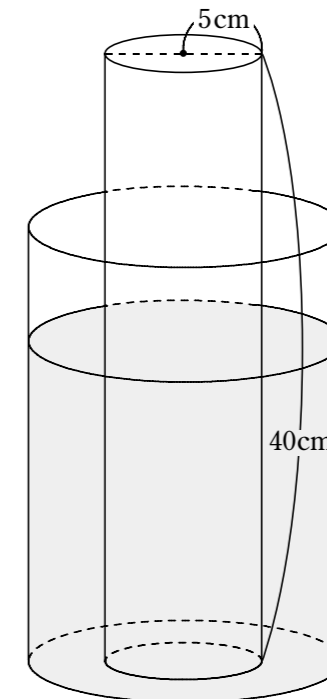
5 図1のように半径 10 cm、高さ 30 cm の円柱の容器に水面の高さが 15 cm まで水が入っています。つぎの問いに答えなさい。ただし、円周率は 3.14 とします。

図1



- ① 容器に入っている水の量は何 cm^3 ですか。
- ② 図2のように半径 5 cm、高さ 40 cm の円柱を容器の底面まで垂直に入れました。水面の高さは何 cm になりましたか。

図2



算 数 解 答

4点×25

| | | | | | | | | |
|----------|----------|--------------|----------|-----------------|----------|------------|----------|-----------|
| 1 | ① | 107.8 | ② | $\frac{11}{12}$ | ③ | 110 | ④ | 10 |
| | ⑤ | 12 | ⑥ | $\frac{3}{2}$ | ⑦ | 100 | | |

| | | | | | | | | | | | | |
|----------|----------|------------|---|----------|------------------|---|----------|-------------|----|----------|------------|---|
| 2 | ① | 170 | g | ② | 78 | 点 | ③ | 1680 | 円 | ④ | 7 | 分 |
| | ⑤ | 7 | 冊 | ⑥ | 0 | | ⑦ | 6 | 年後 | ⑧ | 104 | 円 |
| | ⑨ | 18 | 回 | ⑩ | 5 : 4 : 6 | | | | | | | |

| | | | | | | | | | | |
|----------|----------|-------|-----------|---|-------|-----------|---|----------|------------|-----------------|
| 3 | ① | 角 x | 72 | 度 | 角 y | 84 | 度 | ② | 416 | cm ² |
|----------|----------|-------|-----------|---|-------|-----------|---|----------|------------|-----------------|

| | | | | | | | | | | | |
|----------|----------|----|----------|----|----------|----------|----|----------|-------|-----------|----|
| 4 | ① | 時速 | 4 | km | ② | 6 | 時間 | ③ | C地点から | 10 | km |
|----------|----------|----|----------|----|----------|----------|----|----------|-------|-----------|----|

| | | | | | | |
|----------|----------|-------------|-----------------|----------|-----------|----|
| 5 | ① | 4710 | cm ³ | ② | 20 | cm |
|----------|----------|-------------|-----------------|----------|-----------|----|